



PANORAMIC P50.18 Plus



PERFORMANCE AND FEATURES
P50.18 Plus
OSIĄGI

Masa całkowita na pusto (kg)	13300
Maksymalny udźwig (kg)	5000
Wysokość podnoszenia (m)	17,5
Maksymalny wysięg (m)	13,5
Wysokość przy maksymalnym udźwigu (m)	9,2
Wysięg przy maksymalnym udźwigu (m)	3,7
Udźwig przy maksymalnej wysokości (kg)	2500
Udźwig przy maksymalnym wysięgu (kg)	750
Przesuw boczny wysięgnika (mm)	± 445
Korektor nachylenia (%)	+/- 8
Sekcje wysięgnika	4

UKŁAD NAPĘDOWY POWERTRAIN

Silnik Turbo	Deutz TCD3.6
Pojemność skokowa / Cylindry	3600/4
Moc silnika (kW/KM)	75/102
Technologia zapobiegająca emisji zanieczyszczeń	STAGE IV, SCR+DOC
Odwracalny wentylator	-
Maksymalna prędkość (km/h)	40
Zbiornik paliwa (l)	140
Zbiornik AdBlue (l)	18
Przekładnia hydrostatyczna	● - 2V
System EPD	●
Osie	Portalowy
Reduktory	RR700
Hamulce maszyny	Tarczowe suche
Automatyczny hamulec postojowy	●

HYDRAULICZNE

Pompa hydrauliczna	LS
Przepływ/ciśnienie (l/min - bar)	104 - 250
Zbiornik hydrauliczny (l)	110
Wyjście hydrauliczne na szczycie wysięgnika	●
Wyjścia hydrauliczne tylne	○

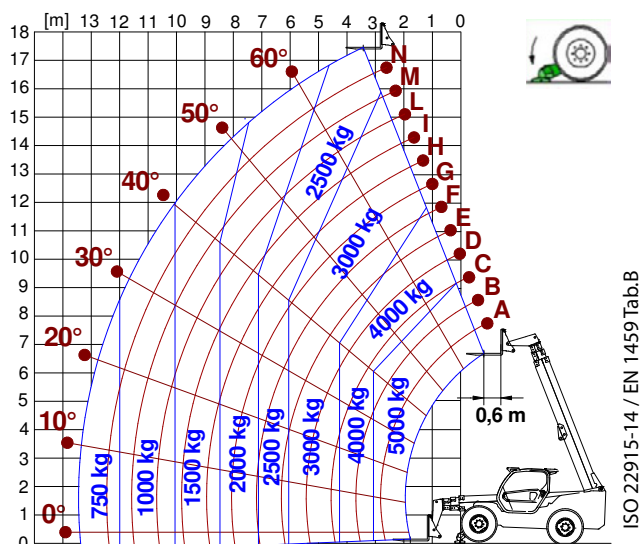
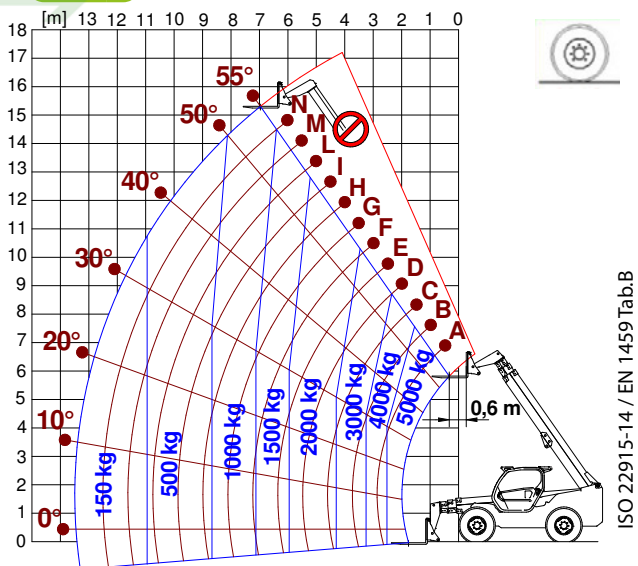
KABINA

Wyposażenie kabiny	ECO
MCDC	●
Kabina FOPS POZIOM II	●
Kabina ROPS	●
Elementy sterujące kabiną	Joystick elektroniczny
Przechyłana kabina	-
Przełącznik kierunku jazdy	Dual reverse

KONFIGURACJA

Zawieszenie kabiny	-
Zawieszenie wysięgnika	○
Zawieszania osi	-
Reflektory robocze na kabinie	○
Zasłona przeciwsłoneczna	○
Tac-lock	●
Przygotowanie do platformy	○
Dwie pary wideł uchylnych	●
Sterowanie inching	●
napęd na cztery koła	●
4 koła skrętne	●
Trzy tryby skrętu	●
Opony standardowe	400/80-24
Opony opcjonalne	440/80-24
Stabilizatory	W obrysie
Obrót wieżyczki	-
Homologacja na ciągnik rolniczy	-
Homologacja z ukł. hamulcowym PNEUMATYCZNYM (ton)	-
Homologacja z ukł. hamulcowym HYDRAULICZNYM (ton)	-
PTO	-
Zaczep trzypunktowy	-

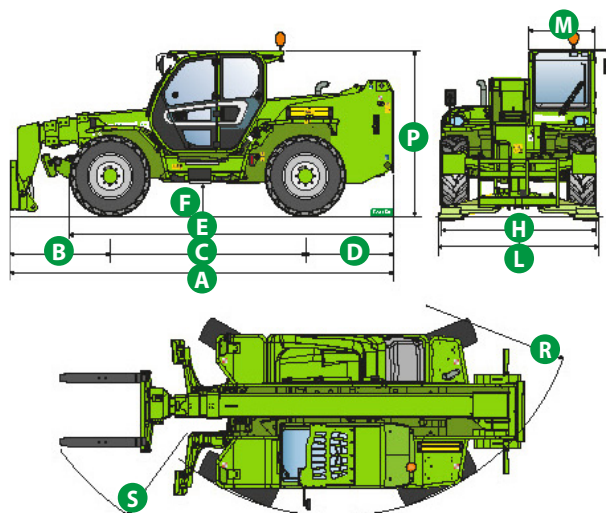
WYKRESY OBCIĄŻEŃ



P50.18

WYMIARY

	P50.18 Plus		
A (mm)	6190		
B (mm)	1745		
C (mm)	3060		
D (mm)	1385		
E (mm)	5067		
F (mm)	485		
H (mm)	2460		
L (mm)	2550		
M (mm)	1010		
P (mm)	2535		
R (mm)	4265		
S (mm)	5611		



SŁOWNIK TERMINÓW

SCR	Selective Catalyst Reduction , rozwiązanie stosowane w celu redukcji emisji NOx w spalinach poprzez wtrysk wodnego roztworu – MOCZNIKA (AdBlue) – do spalin.
DPF	Diesel Particulate Filter , rozwiązanie stosowane w celu redukcji emisji drobnego pyłu w spalinach
DOC	Diesel Oxidation Catalyst , rozwiązanie stosowane w celu redukcji tlenku węgla (CO) i węglowodorów w spalinach
EGR	Exhaust Gas Recirculation , rozwiązanie stosowane w celu redukcji NOx w spalinach za pomocą ich recyrkulacji w komorze spalania silnika.
1-2V	Skrzynia biegów Merlo 1-przełożeniowa lub 2-przełożeniowa
CVTronic	Skrzynia biegów Merlo regulowana bezstopniowo , dla stałych przyspieszeń bez utraty momentu
System EPD	Eco Power Drive , przekładnia hydrostatyczna Merlo sterowana elektronicznie, umożliwia efektywne zarządzanie obrotami silnika w celu ogólnej redukcji zużycia paliwa i płynów w maszynie
EPD Plus	Poza sterowaniem EPD daje możliwość pracy z funkcją Speed control (stałe utrzymanie prędkości jazdy) i Heavy Load (zarządzanie obrotami silnika w celu maksymalizacji osiągnięć w pracach takich jak: załadunek łyżki, odgarnianie itp.)
EPD Top	Oprócz sterowania EPD Plus , wprowadzono możliwość zarządzania obrotami silnika bezpośrednio za pomocą ruchu joysticka.
Gear	Pompa o stałej pojemności skokowej, zębata, połączona z rozdzielaczem hydraulicznym z otwartym przepływem w położeniu neutralnym.
LS	Pompa o zmiennej pojemności skokowej ze sterowaniem Load Sensing , połączona z rozdzielaczem z zamkniętym przepływem w położeniu neutralnym
LS+FS	Pompa o zmiennej pojemności skokowej ze sterowaniem Load Sensing , połączona z rozdzielaczem z zamkniętym przepływem w położeniu neutralnym wyposażonym w elektrozawory i sterowanie Flow-sharing .
Kabina ECO/PREMIUM	Kabina typu MODUŁOWEGO z uproszczonym wyposażeniem, bądź wyposażeniem PREMIUM
MCDC	Merlo Controllo Dinamico del Carico, elektroniczne sterowanie systemem zapobiegającym przewróceniu się maszyny. • Light : wersja uproszczona; • Kompletny : wersja z wyświetlaczem w kabinie.
FOPS	Falling object protective structure , system ochrony operatora, zabezpieczający przed upadkiem ciężkich przedmiotów na kabinę. Dwa poziomy: • FOPS Poziom I : przedmiot o wadze 45 kg, spadający z wysokości 3 m. • FOPS Poziom II : przedmiot o wadze 227 kg, spadający z wysokości 5,2 m.
ROPS	Roll-over protection system (lub Roll-over protective structure) jest systemem ochrony operatora w następstwie przewrócenia się pojazdu
Finger Touch	System inwersji kierunku jazdy na wale kierownicy
Dual Reverse	Podwójny system inwersji kierunku jazdy znajdujący się na wale kierownicy i na joysticku
Tac-lock	System blokowania hydraulicznego oprzyrządowania, sterowany z kabiny



MERLO S.P.A.
Via Nazionale, 9
12010 S. Defendente di Cervasca
(Cuneo) Italia
Tel. +39 0171 614111
Fax +39 0171 684101

info@merlo.com
www.merlo.com

MERLO POLSKA SP. Z. O.O
ul. Warszawska 109
05 - 092 Łomianki
Phone: +48 22 751 20 22
Fax: +48 22 751 20 22

info@pl.merlo.com
www.merlo.com

