

CX12D



## MINI KOPARKI

Seria D



Silnik D722

Moc silnika 8,8 kW - 11,8 hp

Masa robocza 1305 kg

# SPECYFIKACJA

## CX12D

### SILNIK

Typ \_\_\_\_\_ KUBOTA D722 - STAGE 5  
 Moc maks.(2200 (obr./min) (kW/hp) \_\_\_\_\_ 8,8 - 11,8  
 Pojemność skokowa (cm<sup>3</sup>) \_\_\_\_\_ 719  
 Liczba cylindrów (l.) \_\_\_\_\_ 3  
 Chłodzenie \_\_\_\_\_ Ciecz  
 Zużycie (l/h) \_\_\_\_\_ 1,8  
 Alternator (V) \_\_\_\_\_ 12 (40 A)  
 Akumulator V (Ah) \_\_\_\_\_ 12 (45)

### UKŁAD HYDRAULICZNY

Rodzaj pompy \_\_\_\_\_ 2 pompy zębate  
 Pojemność skokowa pompy (cm<sup>3</sup>) \_\_\_\_\_ 5,5 + 5,5  
 Wydajność pompy (l/min) \_\_\_\_\_ 26  
 Maks. ciśnienie kalibracji obwodu (bar) \_\_\_\_\_ 165  
 Układ pomocniczy (maks. ciśnienie):  
 AUX 1 o jednostronnym lub obustronnym działaniu (l/min) \_\_\_\_\_  
 26 - 165 bar  
 AUX 2 - opcja (l/min) \_\_\_\_\_ 12 - 165 bar

### OBRÓT I PRĘDKOŚĆ JAZDY

Prędkość jazdy  
 (dwie prędkości automatyczne) (km/h) \_\_\_\_\_ Pierwsza: 0 ÷ 1,8 /  
 druga: 0 ÷ 3,8  
 Prędkość obrotowa (obr./min) \_\_\_\_\_ 9,5

### ELEMENTY STERUJĄCE

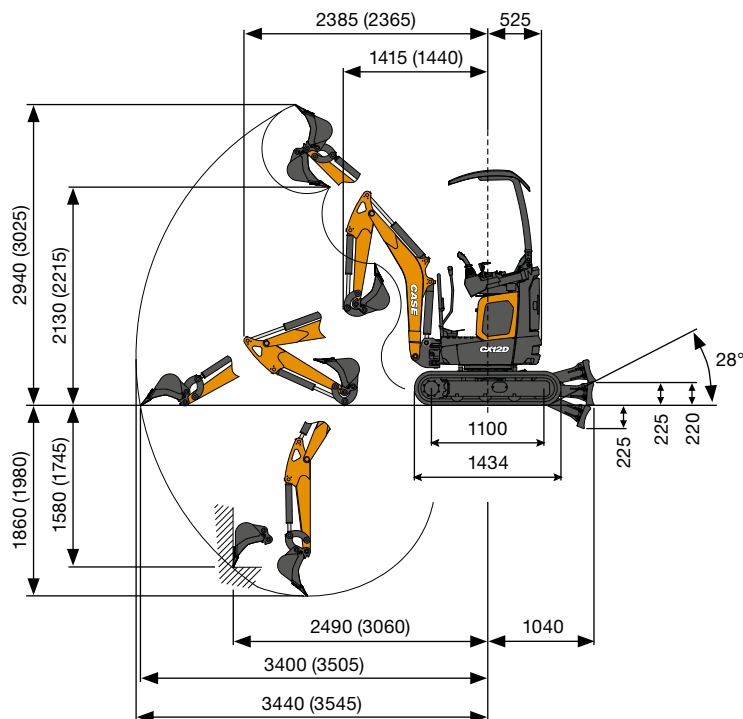
Wysięgnik, łyżka pogłębiarki  
 łyżka i obrót wieży \_\_\_\_\_ 2 joysticki sterujące  
 Ruchy gąsienic  
 (w tym przeciwbrotowy) \_\_\_\_\_ 2 dźwignie sterujące  
 Lemiesz spycharki \_\_\_\_\_ dźwignia sterująca  
 Układ pomocniczy z blokadą AUX 1  
 (o jednostronnym lub obustronnym działaniu) \_\_\_\_\_ przełącznik  
 elektroproporcjonalny na prawym joysticku  
 Obrót wysięgnika \_\_\_\_\_ przełącznik elektroproporcjonalny  
 na lewym joysticku

### MASA ROBOCZA

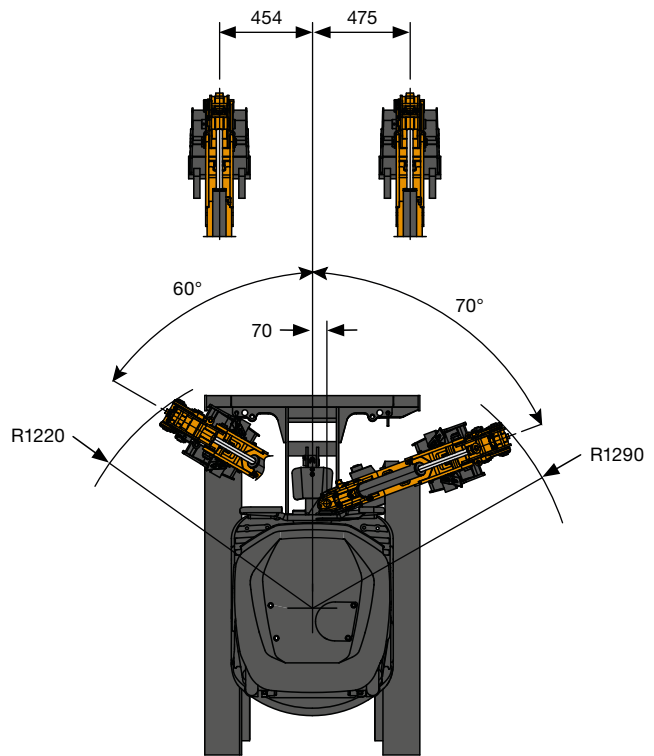
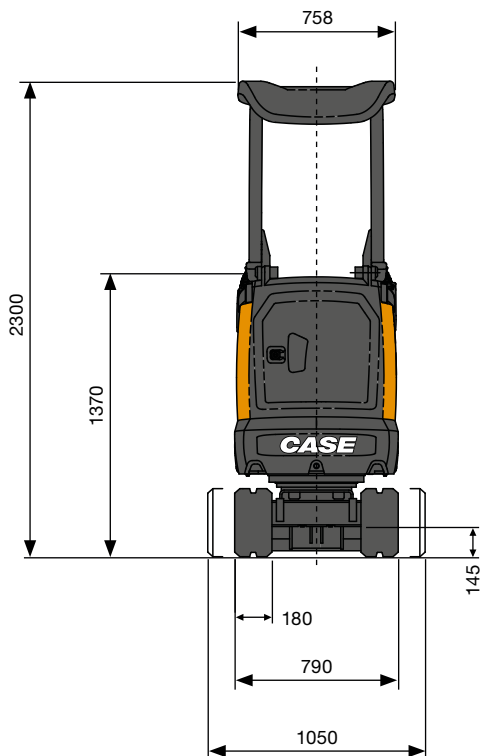
Masa z zadaszaniem\* (kg) \_\_\_\_\_ 1200  
 Masa z zadaszaniem i dachem ABS\* (kg) \_\_\_\_\_ 1225  
 Masa robocza z zadaszaniem\* ISO 6016 (kg) \_\_\_\_\_ 1305  
 Masa robocza z zadaszaniem  
 i dachem ABS\* ISO 6016 (kg) \_\_\_\_\_ 1330  
 \* z gumowymi gąsienicami

### POJEMNOŚĆ OBWODU I ELEMENTÓW

Zbiornik paliwa (l) \_\_\_\_\_ 14,5  
 Zbiornik oleju hydraulicznego (l) \_\_\_\_\_ 9,5  
 Pojemność obwodu hydraulicznego (l) \_\_\_\_\_ 15  
 Pojemność układu chłodzenia (l) \_\_\_\_\_ 6  
 Olej silnikowy (l) \_\_\_\_\_ 1,8



OSIĄGI		Stand. ramię 900 mm	Opc. ramię 1020 mm
Maks. głębokość kopania	mm	1860	1980
Max. wysokość wysypywania	mm	2130	2215
Siła odspajania łyżki	daN		1150
Siła odspajania ramienia ISO 6015	daN		690
Siła pociągowa	daN		1000
Nacisk na podłoże z zadaszaniem (dach ABS)	kg/cm <sup>2</sup>		0,29 (0,30)
Maks. nachylenie			60% - 30°



#### WYMIARY OGÓLNE

Maksymalna szerokość	mm	790 - 1050
Całkowita wysokość	mm	2300
Szerokość gąsienic	mm	180
Tylny promień obrotu	mm	525
Standardowa długość ramienia kopiącego (opcja)	mm	900 (1020)
Liczba krążków (na stronę)	nr	3

## LIFTING CAPACITY

### CX12D

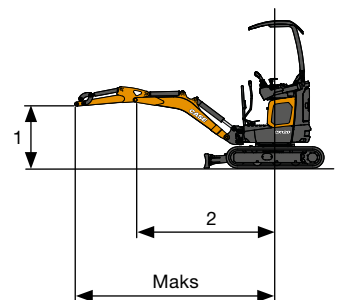
Ramię otwierające od środka obrotu (m)  
 Udźwig (tony) na wysokości 1,0 m

UDŹWIG	2	Maks.
Przedni i obniżony lemiesz spycharki	0,26*	0,14
Przedni i podniesiony lemiesz spycharki	0,26*	0,14
Boczne, otwarte podwozie	0,25*	0,12

\* Wskazuje limit obciążenia hydraulicznego.

Udźwig jest zgodny z normą ISO 10567 i nie przekracza 75% obciążenia przewracającego statycznego lub 87% hydraulicznego udźwigu maszyny.

Standardowa łyżka pogłębiarki L = 900 mm  
 (Opcjonalna łyżka pogłębiarki L = 1020 mm)



# STANDARD I WYPOSAŻENIE OPCJONALNE

## WYPOSAŻENIE STANDARDOWE

- + Roll-bar przechyłny (ROP/TOPS)
- + Fotel winylowy z zawieszeniem mechanicznym (zadaszenie)
- + Ramię standardowe
- + Zabezpieczenie cylindra lemiesza spycharki i cylindra podnoszenia wysięgnika
- + Standardowa przeciwwaga
- + Joysticki hydrauliczne ze wspomaganiami z elektrohydraulicznym sterowaniem proporcjonalnym
- + Proporcjonalne elektrohydrauliczne sterowanie obrotem
- + Pierwszy obwód pomocniczy (AUX1) z elektrohydraulicznym sterowaniem proporcjonalnym
- + Mechaniczny rozdzielacz między AUX1 jednostronnego i obustronnego działania
- + 2 prędkości jazdy z automatyczną redukcją biegu (z drugiego na pierwszy bieg, jeśli potrzebna jest większa przyczepność) i automatyczną zmianą biegu na wyższy, jeśli to konieczne
- + Gumowe gąsienice
- + Standardowy lemiesz spycharki
- + Podwozie wysuwane
- + Instrukcja operatora
- + Kluczyk zapłonu, który otwiera każdy zamek w maszynie
- + Standardowe światła robocze LED (wysięgnik)
- + Odłącznik akumulatora
- + Pompa zębata
- + Standardowy olej hydrauliczny i środki smarne

## WYPOSAŻENIE OPCJONALNE

- + Pokrywa z tworzywa sztucznego ze strukturą zabezpieczającą (FOPS Poziom 1)
- + Ochrona przed kradzieżą
- + Alarm jazdy
- + Ramię długie
- + Dodatkowa przeciwwaga
- + Drugi obwód pomocniczy (AUX2) z elektrohydraulicznym sterowaniem proporcjonalnym
- + Dodatkowe światła robocze LED (dach)
- + Światło ostrzegawczo-sygnalizacyjne
- + Case Sitewatch
- + Biodegradacyjny olej hydrauliczny i środki smarne
- + Szybkozłączki mechaniczne
- + Łyżki

## ROZWIĄZANIA CASE POSPRZEDAŻOWE

- + Zabezpieczenie cylindra łyżki i cylindra ramienia
- + Zmiana modelu ISO-SAE
- + Szeroka gama osprzętu
- + Pełna gama szybkozłączy mechanicznych i hydraulicznych
- + Pełna gama łyżek

**CNH Industrial**  
Deutschland GmbH  
Case Baumaschinen  
Benzstr. 1-3 - D-74076 Heilbronn  
DEUTSCHLAND

**CNH Industrial**  
Maquinaria Spain, S.A.  
Avenida Aragón 402  
28022 Madrid - ESPAÑA

**CNH Industrial France, S.A.**  
16-18 Rue des Rochettes  
91150 Morigny-Champigny  
FRANCE

**CNH Industrial Italia Spa**  
via Plava, 80  
10135 Torino  
ITALIA

**CNH INDUSTRIAL Polska Sp. z o.o.**  
ul. Otolińska 25  
09-407 Płock  
Polska / Poland

**CASE Construction Equipment**  
Cranes Farm Rd  
Basildon - SS14 3AD  
UNITED KINGDOM

UWAGA: Wyposażenie standardowe i opcjonalne może różnić się w zależności od potrzeb i wymogów prawnych danego kraju. Maszyny przedstawione na ilustracjach mogą zawierać wyposażenie opcjonalne. W razie wszelkich wątpliwości należy się skontaktować z Dealerem CASE. Ponadto, firma CNH Industrial zastrzega sobie prawo do wprowadzenia zmian w specyfikacji maszyn z wykluczeniem wszelkich zobowiązań wynikających z wprowadzenia tego typu zmian.

Spełnia wymogi dyrektywy maszynowej 2006/42/WE

**CASECE.COM**  
**00800-2273-7373**

Połączenie z telefonu stacjonarnego jest bezpłatne. Należy sprawdzić u swojego operatora sieci komórkowej, czy naliczone będą opłaty przy połączeniu z telefonu komórkowego.