

CX25D



MINI KOPARKI

Seria D



Silnik 3TNV76

Moc silnika 15,5 kW - 21,1 hp

Masa robocza z zadaszeniem 2410 kg

Masa robocza z kabiną 2540 kg

SPECYFIKACJA

CX25D

SILNIK

Typ _____ YANMAR 3TNV76 - STAGE 5
 Maks. Moc (2200 obr./min) (kW/hp) _____ 15,5 - 21,1
 Pojemność skokowa (cm³) _____ 1116
 Liczba cylindrów (l.) _____ 3
 Chłodzenie _____ Ciecz
 Zużycie (l/h) _____ 3
 Alternator (V) _____ 12 (40 A)
 Akumulator V (Ah) _____ 12 (65)

UKŁAD HYDRAULICZNY

Rodzaj pompy _____ zmienny przepływ
 Pojemność skokowa pompy (cm³) _____ 25
 Wydajność pompy (l/min) _____ 52
 Maks. ciśnienie kalibracji obwodu (bar) _____ 240
 Układ pomocniczy (maks. ciśnienie):
 AUX 1 o jednostronnym lub
 obustronnym działaniu (l/min) _____ 45 - 210 bar
 AUX 2 - opcja (l/min) _____ 18 - 200 bar
 AUX 3 - opcja (l/min) _____ 46 - 210 bar

OBRÓT I PRĘDKOŚĆ JAZDY

Prędkość jazdy
 (dwie prędkości automatyczne) (km/h) _____ Pierwszy: 0 ÷ 2,6/
 drugi: 0 ÷ 4,3
 Prędkość obrotowa (obr./min) _____ 11

ELEMENTY STERUJĄCE

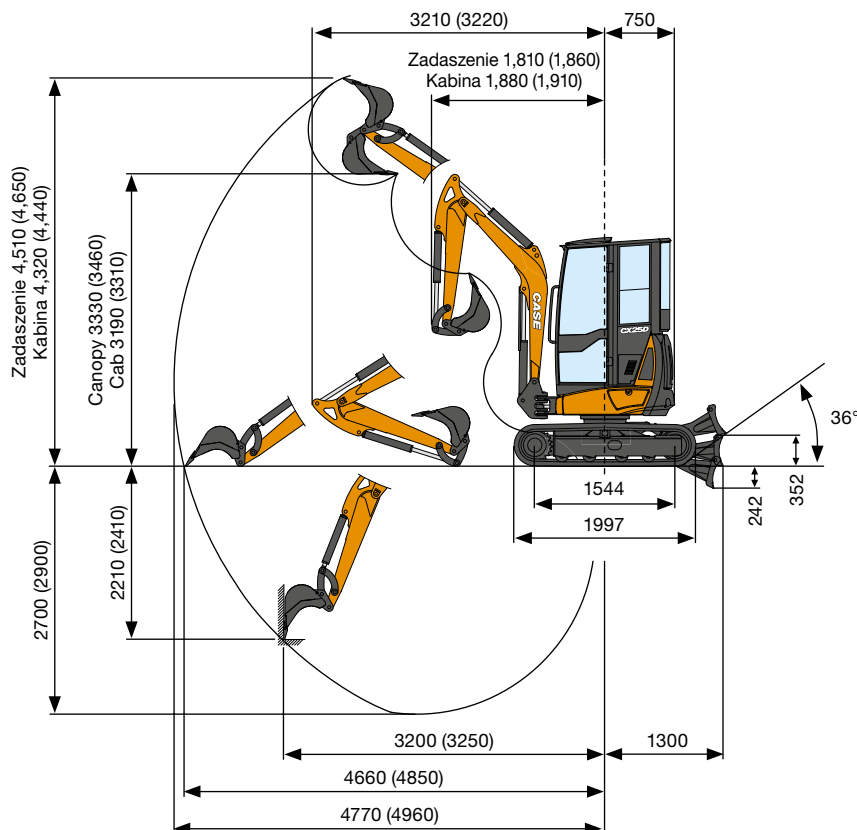
Wysięgnik, łyżka pogłębiarki
 łyżka i obrót wieży _____ 2 joysticki sterujące
 Ruchy gąsienic
 (w tym przeciwbrotowy) _____ 2 dźwignie sterujące
 Lemiesz spycharki _____ dźwignia sterująca
 Układ pomocniczy z blokadą
 AUX 1
 (o jednostronnym lub obustronnym działaniu) _____ przełącznik
 elektroproporcjonalny na prawym joysticku
 Obrót wysięgnika _____ przełącznik
 elektroproporcjonalny na lewym joysticku

MASA ROBOCZA

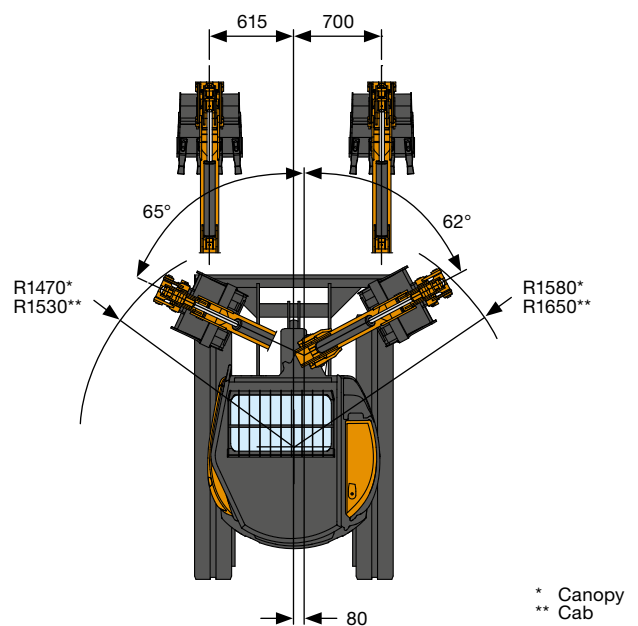
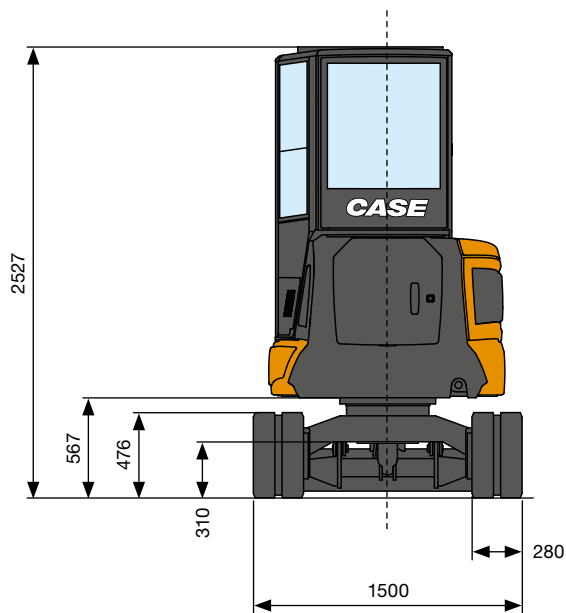
Masa robocza z zadaszeniem* (kg) _____ 2410
 Masa robocza z kabiną* (kg) _____ 2540
 *z gumowymi gąsienicami

POJEMNOŚĆ OBWODU I ELEMENTÓW

Zbiornik paliwa (l) _____ 26
 Zbiornik oleju hydraulicznego (l) _____ 29
 Pojemność obwodu hydraulicznego (l) _____ 40
 Pojemność układu chłodzenia (l) _____ 5
 Olej silnikowy (l) _____ 2,8



OSIĄGI		Stand. ramię 1350 mm	Opc. ramię 1550 mm
Maks. głębokość kopania	mm	2700	2900
Maks. wysokość wsypu z zadaszeniem (z kabiną)	mm	3330 (3190)	3460 (3310)
Siła odpajania łyżki	daN		2200
Siła odpajania ramienia ISO 6015	daN		1450
Siła pociągowa	daN		2200
Nacisk na podłoże z gumowymi gąsienicami i zadaszeniem (z kabiną)	kg/cm ²		0,28 (0,29)
Maks. nachylenie			60% - 30°



* Canopy
** Cab

WYMIARY OGÓLNE

Maksymalna szerokość	mm	1500
Całkowita wysokość	mm	2527
Szerokość gąsienic	mm	280
Tylny promień obrotu	mm	750
Standardowa długość ramienia kopiącego (opcja)	mm	1350 (1550)
Liczba krążków (na stronę)	nr	4/1

UDŹWIG CX25D

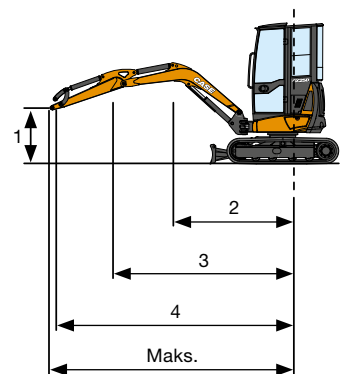
Standardowa łyżka pogłębiarki L = 1,350 mm
(Opcjonalna łyżka pogłębiarki L = 1,550 mm)

Ramię otwierające od środka obrotu (m)
Udźwig (kg) na wysokości 1,0 m

UDŹWIG	2	3	4	Maks.
Przedni i obniżony lemiesz spycharki	1040*	550*	420*	410*
Przedni i podniesiony lemiesz spycharki	750	420	260	240
Boczne, otwarte podwozie	790	440	280	270

* Wskazuje limit obciążenia hydraulicznego.

Udźwig jest zgodny z normą ISO 10567 i nie przekracza 75% obciążenia przewracającego statycznego lub 87% hydraulicznego udźwigu maszyny.



STANDARD I WYPOSAŻENIE OPCJONALNE

WYPOSAŻENIE STANDARDOWE

- + Kabina/zadaszenie przechylne (ROP/TOPS - FOPS Poziom 1)
- + Spryskiwacz szyb przednich
- + Lusterka wsteczne (lewe, prawe)
- + Fotel materiałowy z zawieszeniem mechanicznym (kabina)
- + Fotel winylowy z zawieszeniem mechanicznym (zadaszenie)
- + Ramię standardowe
- + Zabezpieczenie cylindra lemieszki spycharki i cylindra podnoszenia wysięgnika
- + Standardowa przeciwwaga
- + Filtr powietrza z zaworem spustowym i wskaźnikiem zapobiegania zatykaniu
- + Joysticki hydrauliczne ze wspomaganiem z elektrohydraulicznym sterowaniem proporcjonalnym
- + Proporcjonalne elektrohydrauliczne sterowanie obrotem
- + Pierwszy obwód pomocniczy (AUX1) z elektrohydraulicznym sterowaniem proporcjonalnym
- + Mechaniczne ustawienie maksymalnego natężenia przepływu obwodu AUX1
- + Mechaniczny rozdzielacz między AUX1 jednostronnego i obustronnego działania
- + 2 prędkości jazdy z automatyczną redukcją biegu (z drugiego na pierwszy bieg, jeśli potrzebna jest większa przyczepność) i automatyczną zmianą biegu na wyższy, jeśli to konieczne
- + Gumowe gąsienice
- + Standardowy lemiesz spycharki
- + Instrukcja operatora
- + Kluczyk zapłonu, który otwiera każdy zamek w maszynie
- + Standardowe światła robocze LED (wysięgnik)
- + Odłącznik akumulatora
- + Pompa o zmiennej objętości
- + Standardowy olej hydrauliczny i środki smarne

WYPOSAŻENIE OPCJONALNE

- + Radio DAB, Bluetooth, USB, karta pamięci SD/SDHC, wejście audio (tylko kabina)
- + Ochrona przed kradzieżą
- + Alarm jazdy
- + Ramię długie
- + Dodatkowa przeciwwaga
- + Drugi obwód pomocniczy (AUX2) z elektrohydraulicznym sterowaniem proporcjonalnym i rozdzielaczem przepływu z obrotu wysięgnika
- + Zasilanie chwytaka (AUX3 z rozdzielaczem przepływu z cylindra łyżki)
- + Bezpośredni drenaż do zbiornika
- + Zawory blokujące na cylindrze lemieszki spycharki
- + Zestaw do obsługi obiektów (zawory blokujące na wysięgniku i ramieniu, hak do podnoszenia i schemat obciążenia)
- + Pływająca spycharka
- + Dodatkowe światła robocze LED (kabina przednia i tylna)
- + Światło ostrzegawczo-sygnalizacyjne
- + Case Sitewatch
- + Biodegradacyjny olej hydrauliczny i środki smarne
- + Scentralizowane automatyczne smarowanie
- + Zasilanie o wysokim przepływie (np. dla Mulcher): maksymalny stały przepływ oleju 22 l/min przy 180 bar
- + Przyłącze do szybko-złączki hydraulicznej (jednostronnego i obustronnego działania)
- + Szybkozłączki mechaniczne i hydrauliczne
- + Łyżki

ROZWIĄZANIA CASE POSPRZEDAŻOWE

- + Górna kratka ochronna (FOPS poziom 2)
- + Kratka ochronna przednia (Poziom 2)
- + Zabezpieczenie cylindra łyżki i cylindra ramienia
- + Zmiana modelu ISO-SAE
- + Szeroka gama osprzętu
- + Pełna gama szybkozłączek mechanicznych i hydraulicznych
- + Pełna gama łyżek

CNH Industrial
Deutschland GmbH
Case Baumaschinen
Benzstr. 1-3 - D-74076 Heilbronn
DEUTSCHLAND

CNH Industrial
Maquinaria Spain, S.A.
Avenida Aragón 402
28022 Madrid - ESPAÑA

CNH Industrial France, S.A.
16-18 Rue des Rochettes
91150 Morigny-Champigny
FRANCE

CNH Industrial Italia Spa
via Plava, 80
10135 Torino
ITALIA

CNH INDUSTRIAL Polska Sp. z o.o.
ul. Otolińska 25
09-407 Płock
Polska / Poland

CASE Construction Equipment
Cranes Farm Rd
Basildon - SS14 3AD
UNITED KINGDOM

UWAGA: Wyposażenie standardowe i opcjonalne może różnić się w zależności od potrzeb i wymogów prawnych danego kraju. Maszyny przedstawione na ilustracjach mogą zawierać wyposażenie opcjonalne. W razie wszelkich wątpliwości należy się skontaktować z Dealerem CASE. Ponadto, firma CNH Industrial zastrzega sobie prawo do wprowadzenia zmian w specyfikacji maszyn z wykluczeniem wszelkich zobowiązań wynikających z wprowadzenia tego typu zmian.

Spełnia wymogi dyrektywy maszynowej 2006/42/WE

CASECE.COM
00800-2273-7373

Połączenie z telefonu stacjonarnego jest bezpłatne. Należy sprawdzić u swojego operatora sieci komórkowej, czy naliczone będą opłaty przy połączeniu z telefonu komórkowego.